

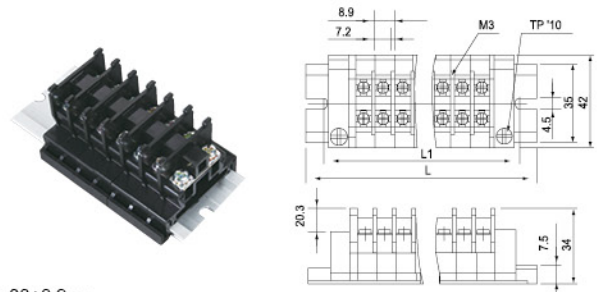
特点 Features

- 组合时，以端子盘之一端勾住道轨另一端用力压下即可
- 拆卸时，以一字起子插入有沟槽之一端，往外撬起即可拆下
- PC 材料，耐高温，韧性强不碎裂
- Combining: one terminal plate end hooks slide under the skeletons end and press hard
- Disassembly: with straight screwdriver stand into a groove, pry up one end
- PC material, heat resistance, strong structure

外观和尺寸 Appearance and Dimension

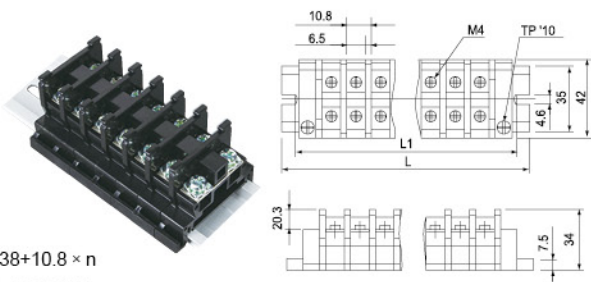


CBR-10



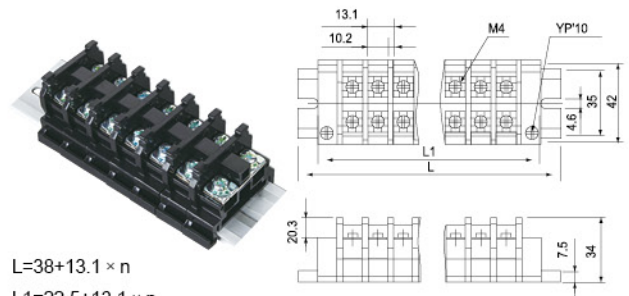
$L=38+8.9 \times n$
 $L1=22.5+8.9 \times n$
 n=P 数 No. of poles

CBR-20



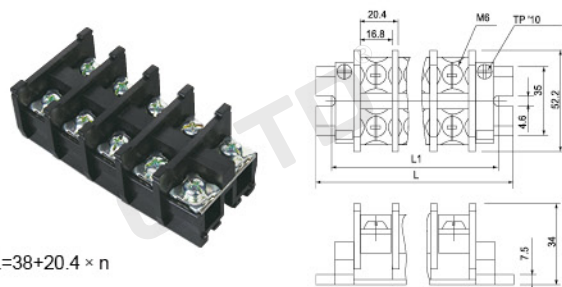
$L=38+10.8 \times n$
 $L1=22.5+10.8 \times n$
 n=P 数 No. of poles

CBR-30



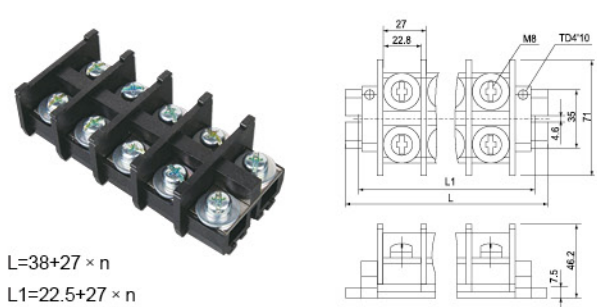
$L=38+13.1 \times n$
 $L1=22.5+13.1 \times n$
 n=P 数 No. of poles

CBR-60



$L=38+20.4 \times n$
 $L1=22.5+20.4 \times n$
 n=P 数 No. of poles

CBR-100



$L=38+27 \times n$
 $L1=22.5+27 \times n$
 n=P 数 No. of poles



D-CUK2.5 端板 End plate



D-CUK3-10 端板 End plate



D-CUK16 端板 End plate



D-CUK3/5 端板 End plate



D-CUKDK4 端板 End plate



D-CUK5-TWIN 端板 End plate



D-CURTK 端板 End plate



CTS-K 隔片 Spacers



FBI/10-5
中心连接件 Center connections



FBI/10-6
中心连接件 Center connections



FBI/10-8
中心连接件 Center connections



FB10-RTK/S
中心连接件 Center connections



FBI/10-10
中心连接件 Center connections



FBI/10-12
中心连接件 Center connections



FBI/10-15
中心连接件 Center connections



EB10-5
边杆式连接件 Side stick-type connectors



EB10-6
边杆式连接件 Side stick-type connectors



EB10-8
边杆式连接件 Side stick-type connectors



ZB5
标记牌 Mark card



ZB6
标记牌 Mark card



ZB8
标记牌 Mark card



ZB10
标记牌 Mark card



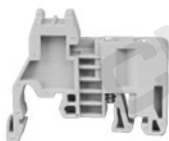
KLM-A
固定件 Fixing



CUBE/A
固定件 Fixing



CUBE/D
固定件 Fixing



E/CUK
固定件 Fixing



CBR-F
CBR 固定件 CBR Fixing



CBR-F1
CBR 固定件 CBR Fixing



CBC-F
CBC 固定件 CBC Fixing